

DEEP ARE THE WOODS – FICHE TECHNIQUE

CONTACT TECHNIQUE

Eric Arnal-Burtschy
0033 6 67 90 73 72
pertendo@gmx.fr

DISPOSITIF TECHNIQUE

Une pièce sombre est plongée dans le silence et l'obscurité complète, contenant un brouillard moyennement dense en stagnation. Plusieurs vidéoprojecteurs, disposés à hauteur et au dessus du public, émettent des faisceaux lumineux.

NB : Les descriptions indiquées au cours de cette fiche technique peuvent paraître très (trop) précises mais font état de retours d'expérience depuis la première et visent à être le plus efficace dans le temps de montage et le plus qualitatif pour le spectateur.

NOTE SUR L'UTILISATION DU BROUILLARD:

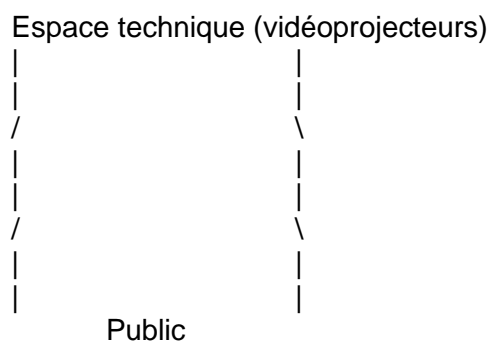
Ce projet est un travail d'écriture de la lumière et le brouillard est un élément incontournable car il permet de matérialiser cette dernière. Le brouillard est différent de la fumée en cela qu'il est transparent et n'arrête donc pas la vision. Il est indispensable d'utiliser celui que nous recommandons car il est à base de sucre et non d'huile minérale comme c'est presque toujours le cas. Cela présente l'avantage d'être non nocif, sans odeur et sans dépôt pour les personnes et le matériel. Nous sommes en mesure de vous mettre en relation avec la société « Dees » qui peut la louer à des tarifs très avantageux.

ESPACE

MURS : Noirs sur 4 murs

Version spectacle: velours non plissés (le velours est orienté vers l'intérieur de la salle)

NB : Dans le cas d'un assemblage de pendrillons, ces derniers doivent être tendus le long des murs et se tuiler légèrement, la bordure étant dans le sens suivant :

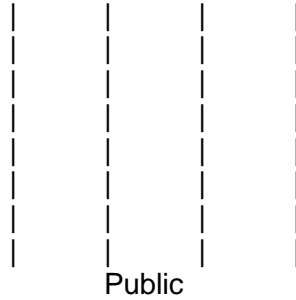


Version muséale : ils peuvent être peints en noir.

PLAFOND : Noir. Si le plafond est de couleur claire ou présente des éléments susceptibles d'attirer l'œil lorsque la projection se fait dessus, la pose de tissu (ou tulle) noir est nécessaire.

SOL : Exclusivement une moquette rase noire propre posée à l'adhésif double face dans le sens de la longueur comme ceci :

Espace technique (vidéoprojecteurs)



DIMENSION OPTIMALES : Au minimum 10m x 12m x 5m **à l'intérieur de la boîte noire** (pour un espace nettement plus grand, la puissance des vidéoprojecteurs est à adapter)

DIMENSION MINIMUM : un rectangle de 100m² minimum au sol **à l'intérieur de la boîte noire** (hauteur 4,50m).

PLAFOND TECHNIQUE : Un tube (de 50mm de diamètre de préférence) est requis à l'aplomb du vidéoprojecteur du plafond (cf implantation).

SAS D'ENTREE : Dans ce projet, il est demandé au public de se déchausser et de déposer ses affaires avant d'entrer. L'idéal est de prévoir un sas d'entrée avec une lumière basse et des chaises afin de pouvoir faire cela au calme et que les gens ne s'inquiètent pas pour leurs affaires.

OCCULTATION : LE NOIR COMPLET EST REQUIS. La salle doit être occultée complètement. L'extinction ou l'occultation totale des blocs secours d'évacuation est nécessaire (un médiateur est toujours présent dans la salle avec le public). Les blocs secours d'ambiance ou anti-panique sont acceptés sous réserve que le témoin de veille puisse être masqué. Un temps d'évaluation de la pollution lumineuse sera pris avec la technique à notre arrivée pour masquer toutes sources de lumière (LED de fonctionnement et fuites de lumière).

INSONORISATION : LE SILENCE COMPLET EST REQUIS. Au même titre que l'occultation, un temps doit être pris au début du montage pour évaluer les bruits du bâtiment, périphériques à la salle, afin de trouver les solutions nécessaires à l'adaptation des circulations et bruits parasites pendant l'exploitation.

CIRCULATION DE L'AIR : Le renouvellement de l'air dans la salle doit être stoppé (ou fortement limité) afin de pouvoir conserver le niveau de brouillard suffisant.

MESURES COMPENSATOIRES POUR LE NOIR :

Concernant le noir, nous cherchons donc à placer le public dans le contexte d'un noir total sans bloc de secours ou pollution lumineuse visible. Il est possible de prendre ces éléments en compte :

- La taille du groupe à l'intérieur de la salle ne dépasse jamais 19 personnes.
- Il n'y a aucun obstacle au déplacement dans la salle (ni chaises, ni gradins). Les déplacements et la sortie sont donc complètement libres de tout obstacle.
- Un médiateur du lieu est systématiquement présent avec le public. Il sait où se trouve la (ou les) sorties, l'éclairage et connaît les consignes de sécurité.
- Une commande permettant d'activer l'éclairage de la salle est placée à l'entrée. Le médiateur peut l'activer en cas de malaise, ou faire sortir la personne concernée.
- Le public est prévenu avant d'entrer qu'un médiateur est toujours présent et qu'il suffit d'appeler pour sortir.
- Lorsque le public entre, une très faible lumière est déjà présente. A l'exception de quelques secondes à la fin, au moins une source lumineuse (vidéoprojecteur) est toujours allumée. A la fin, durant ces quelques secondes, le médiateur se tient près de l'entrée et ouvre la porte juste après, faisant entrer de la lumière.

Si cela ne suffit pas, il est également possible de placer un bloc de secours dont les LED de veille ont été enlevées dans la salle au niveau de nos projecteurs. Ne projetant aucune lumière mais toujours fonctionnel, il se déclenchera automatiquement en cas de problème.

A. MATERIEL FOURNI PAR LA COMPAGNIE (A ENLEVER A BRUXELLES)

INFORMATIQUE

- 1 x Ordinateur Apple
- 1 x Switch réseau 8 ports
- 1 x Câble HDMI
- 1 x rallonge USB 10m
- 5 x Câbles Réseaux courts 5m et 10m
- Boîtier ENTEC en interface DMX vers USB

VIDEOPROJECTION

Plafond :

- OPTOMA
- Luminosité : 3600 lumens
- Technologie : Mono-DLP
- Résolution : 1280 x 800

Entrée : VGA
Focale : 0.52:1
Accroche : Support pour tube de 50mm, suspendue en position verticale
Contrôle par réseau

Mur :

- 3 x kits de projection autonomes identiques comprenant :
Platine orientables pour fixation sur filetage 8mm
VP faible puissance ACER K137i
Raspberry Pi 3
Shutter (servomoteur)

B. MATERIEL A FOURNIR PAR LE LIEU D'ACCUEIL

VIDEO

- Un vidéoprojecteur technologie LED/LASER entre 6000 et 8000 lumens
Résolution : 1280 x 800
Entrée : HDMI
Focale : Fournie par le lieu d'accueil en fonction des dimensions de la salle
Support: Elevateur électrique asservi (plateforme manoeuvrant de 20cm à 1m60 du sol, fourni par la compagnie)
Shutter : externe avec pilotage manuel en DMX
Optique habituellement en 0.8 :1. A vérifier avec la compagnie en fonction de la taille de la salle

- 1 x câbles VGA 20m (à ajuster selon la distance entre la régie et les VP du plafond)
- 1 shutter qui sera monté en position verticale sur vidéoprojecteur OPTOMA au plafond
- 1 câble DMX de 20m (à ajuster selon la distance entre la régie et le VP du plafond) pour relier le shutter au boîtier ENTEC
- 1 x câbles CAT5e 20m (à ajuster selon la distance entre la régie et le VP du plafond)
- 3 x pieds lumières stables (hauteur : 3m80, 3m20 et 2m50) pour nos 3 kits VP.

Ces pieds devront être équipés de platine avec filetage de 8mm et écrous correspondant afin de fixer dessus les lyres supportant un appareillage comprenant vidéoprojecteur + Raspberry.

MACHINE A BROUILLARD

- 1 x Machine MVS de chez Le Maître (cf. fiche technique en annexe).

ELECTRICITE

- 2 x circuit 16A (pour l'élévateur et la vidéo sur la même phase) sont nécessaires.
- Tout le câblage des appareils électriques est à fournir (rallonges et multiprises).

ACCESSOIRES

- 1 x table de régie 1m x 50cm
- 4 x praticables noirs (ou recouverts de noir) de 2m x 1m installé « sur champ » pour créer une barrière « technique » nécessaire à la protection de notre matériel
- 8 x pieds pour praticables de 80cm
- 9 x poids en fonte ou gueuses de 10kg (pour les pieds des praticable, les pieds lumières et notre élévateur)
- 1 x escabeau (2m)

C- PLANNING DE MONTAGE / DEMONTAGE et PERSONNEL

MONTAGE (L'occultation, la moquette, les points d'accroche et le matériel audiovisuel à fournir doivent être testés et installés avant notre arrivée)

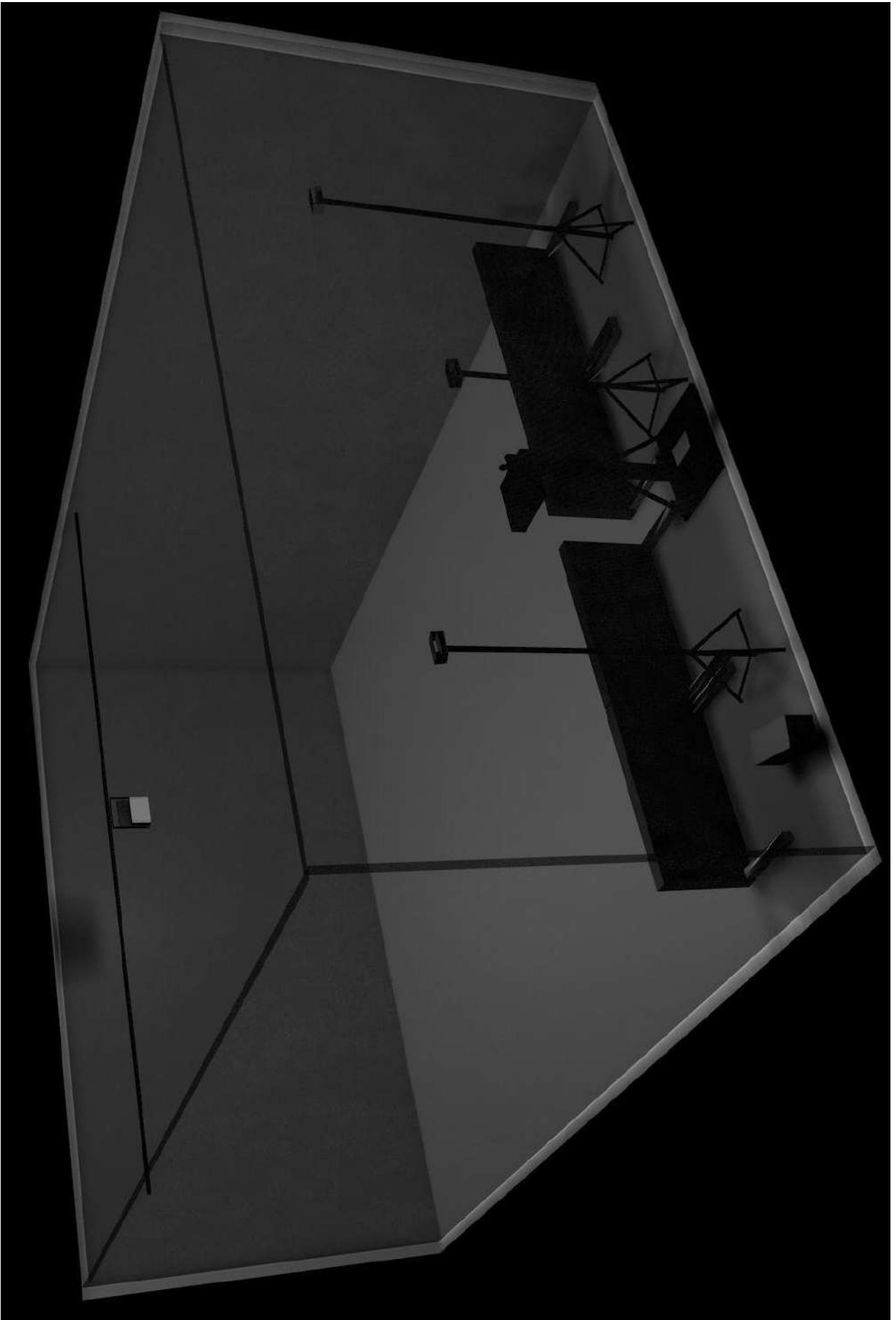
J-1: Installation + réglages (1 Régisseur général + 1 Régisseur Audiovisuel)

J-0 : Fin réglages + ouverture (à partir de 14h minimum) (1 Régisseur général + 1 Régisseur Audiovisuel)

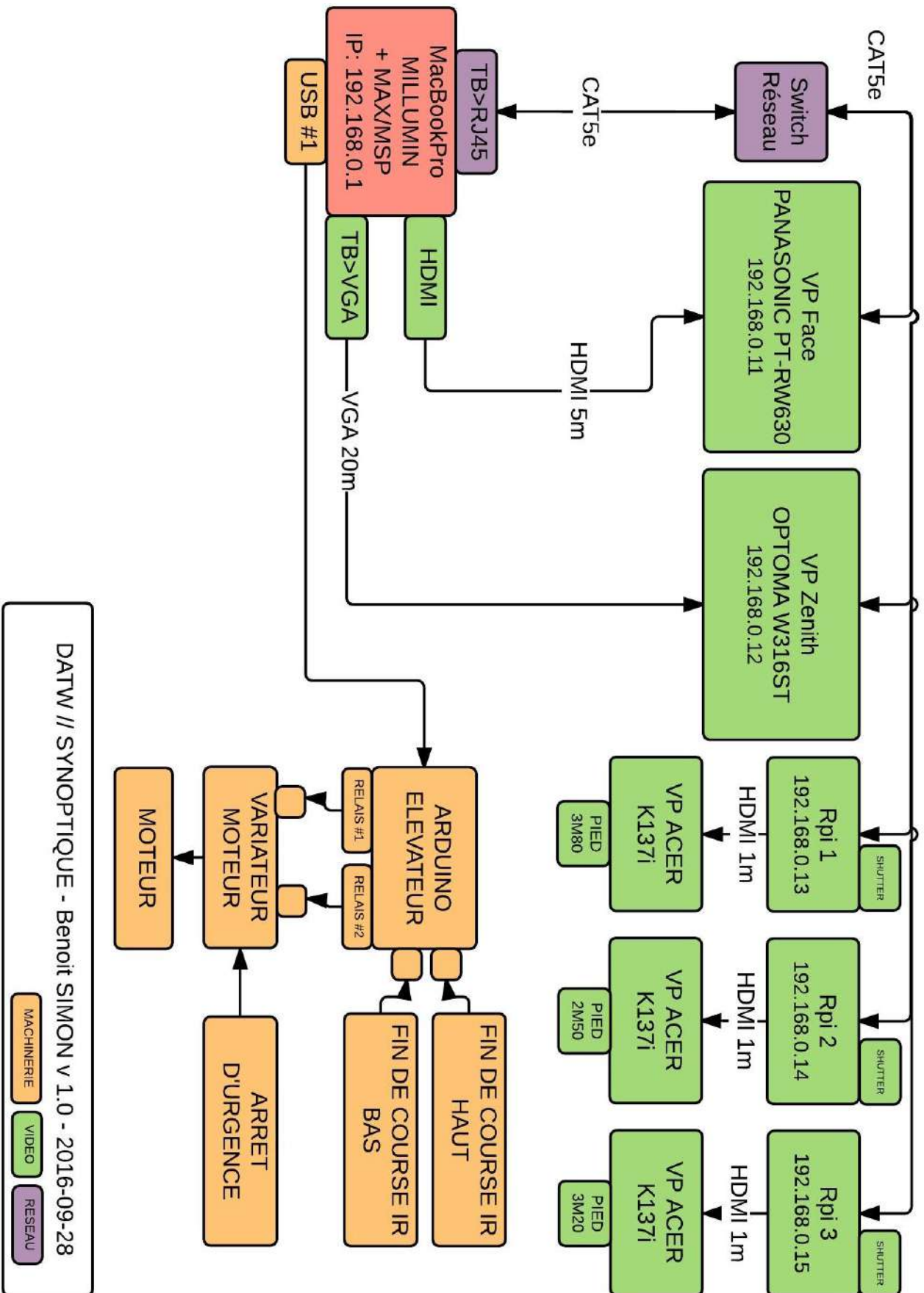
DEMONTAGE (2 heures)

A l'issue de l'exploitation











MVS Hazer

Multi Venue System Hazer



Features:

- High output haze
- Continuous output run-time
- Variable direction: 0-90 degrees; Sweeps
- Low fluid consumption:
 - 3cc/hr to 80cc/hr (800hrs/2.5L to 31hrs/2.5L)
 - Average consumption 65hrs/2.5L
- Low power consumption
- 4 channel DMX 512
- Multi-function control panel & data storage capability
- Advanced projection control for accurate wide range
- Patented hazing tube system
- External bottle design for multiple position use
- No - oil, water, residue or irritation. Equity approved
- Continuous variable fan output up to 125 cbm/hr
- 2.5L or 5L of fluid
- Optional flight case
- Warranty – 12 months

The MVS Hazer is a high specification hazer, fulfilling the majority of applications where higher demands are required. It combines variable haze output with accurately controlled variable direction (0-90 degrees) and sweep, over a wide range. A fully featured system, it also benefits from the health and safety benefits of a sugar based haze fluid.

Control & Programming

- Control is manual or via DMX 512
- Controllable:
 - Volume output;
 - Projection distance;
 - Direction 0-90 degrees
 - Sweep speed
- Memory for all settings. Memory recall on start-up for “switch-and-go”
- Automatic 2 minute cleaning on start-up
- Detachable fluid carrier (optional)

Performance

- Fan output – up to 125 cubic metres/hr
- Fluid consumption: 3cc to 80cc/hr (which equals 800hrs/2.5L bottle to 30 hrs/2.5L bottle).
- Average fluid consumption 65hrs/2.5L
- High current control of vapour tube
- High power air pump
- Accurate fan control over wide range
- Large diameter hazing tube for extended working life
- Self-cleaning increases reliability and machine life
- Odourless; Non-greasy; Non-flammable; Non-carcinogenic
- Tested and safe for use on live stage performances

MVS Hazer (continued)

Fluids

- Haze Fluid: A sugar based fluid designed to hang in the air and accentuate beams of light without creating a messy oily residue. Haze fluid is used in much smaller proportions to smoke fluid thus giving the benefit of atmosphere without the large consumable cost.

The Le Maitre MVS has a self-cleaning programme and easily serviceable parts.

Le Maitre's fluids are included in the "Equipment Based Guidelines for the Use of Theatrical Smoke and Haze" prepared by Environ International Corporation and can be used in compliance with ANSI standards for theatrical fog and the PLASA (previously ESTA) Fog Testing Program. Copies can be found on www.actorsequity.org.

Installation

- Orientation: Floor or Truss (with adaption)
- Base plate support enable various angles

Physical / Electrical

- Size (HxWxL): 340 x 160 x 340mm
- Weight: 12 Kg
- Power: 230v, 50/60Hz, 300W, 3A

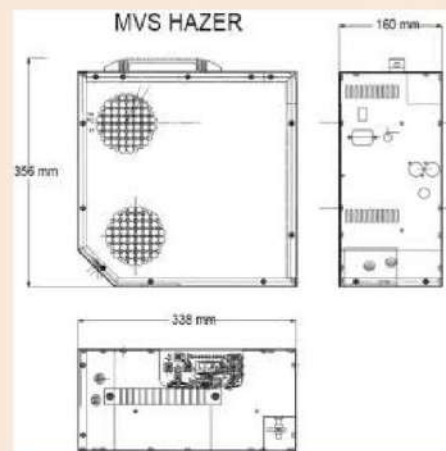
Product Codes:

Machine & Accessories

3004	MVS Hazer 230V
2788	MVS Bottle Carrier
3010	Flight Case for MVS with Bottle Carrier
3011	Flight Case for MVS only
2876	MVS Spare Tube

Fluids

2948	Haze Fluid 2.5L
2908	Haze Fluid 5 L
2916	Haze Fluid 200L



Specifications are subject to change without notice.

Le Maitre Ltd
5-6 Forval Close, Wandle Way,
Mitcham, Surrey CR4 4NE, UK
Tel: +44 208 6462222
www.lemaitreltd.com